

HORLOGE EXTÉRIEURE ANALOGIQUE

# METROLINE

*Une gamme attrayante d'horloges d'extérieur dans un boîtier léger en aluminium, conçue dans une conception modulaire adaptée aux applications extérieures, y compris les métros / chemins de fer. La technologie la plus récente garantit un fonctionnement fiable et une précision maximale.*



# VOTRE METROLINE EN 6 ÉTAPES

*Afin que votre Metroline réponde à toutes les exigences, vous pouvez assembler les composants individuellement. Nos spécialistes se feront naturellement un plaisir de vous y aider.*

## 1. Vous souhaitez une horloge éclairée ?

### ÉCLAIRAGE

La Metroline peut être livrée avec et sans éclairage :

CODE	ÉCLAIRAGE
ML0	sans
ML2	LED

## 2. Quel diamètre pour votre cadran ?

### TAILLE

La Metroline est disponible en trois diamètres. La distance de lecture varie en fonction du cadran, de l'éclairage, etc. L'angle de vision est de 160 degrés.

Ø	DISTANCE DE LECTURE
50 cm	55-60m
60 cm	65-70m
80 cm	85-90m



## 3. Modèle simple face ou double face ?

### FORME

La Metroline est disponible en version simple face et double face :

CODE	FORME
R1	ronde, simple face
R2	ronde, double face

# 4.

L'horloge analogique Metroline offre un choix de code horaire. Choisissez le vôtre :

## CODE HORAIRE

Code	Code horaire	Ø	Alimentation	Aiguilles	Mouvement	Max. consommation	Précision (synchronisé)	Perte de signal
<b>MOBALINE À MISE À L'HEURE AUTOMATIQUE: MXX</b>								
M16	MOBALine	50-80	MOBALine	h/m	SAM 100t	< 20mA @ >17VAC (0.34W)	<+/- 100ms	MOBALine: Position 12:00 après 24 heures
M18	MOBALine	50-80	MOBALine	h/m/s	SEM 100t	< 30mA @ >17VAC (0.51W)	<+/- 100ms	DCF actif: Position 12:00 après 7 jours
<b>NTP (LAN) À MISE À L'HEURE AUTOMATIQUE (AVEC UNICAST ET MULTICAST): NXX</b>								
N11	NTP	50-80	PoE	h/m	NBU 190t PoE	PoEclass 2: <1.6W <sup>3</sup> / <3.2W <sup>4</sup>	<+/- 50ms	Position 12:00 après 24 heures
N13	NTP	50-80	PoE	h/m/s	NBU 190t S PoE			
N01	NTP	50-80	230V (24VDC)	h/m	NBU 190t 24 + PS24	< 60mA @ 24VDC (<1.44W)	<+/- 50ms	Position 12:00 après 24 heures
N03	NTP	50-80	230V (24VDC)	h/m/s	NBU 190t S 24 + PS24			
<b>IMPULSIONS POLARISÉES: IXX</b>								
I02	Impulsion min.	50-80	Impulsion 12-60V	h/m	NU 90t	-6mA @ 24VDC (0.14W)	-	Arrêt
I06	Impulsion min.	50-80	Impulsion 12-60V	h/m/s	NU 90t SYN	6mA @ 24VDC (0.14W) 10mA @ 230VAC (<2W)	-	Arrêt
I21	Impulsion min.	50-80	Impulsion 12-60V 45-265VAC	h/m/s	IBU 190t S	30mA @ 230VAC (<6.9W)	-	Arrêt
<b>SÉRIEL: SXX</b>								
S01	Sériel	50-80	230V	h/m	SU 190t 230	50mA @ 24VDC (<1.2W)	<+/- 100ms	Position 12:00 après 24 heures
S03	Sériel	50-80	230V	h/m/s	SU 190t S 230	12mA @ 230VAC (<3W)		
<b>IRIG/AFNOR: TXX</b>								
T51	IRIG/AFNOR	50-80	230V	h/m	ATBU 190t 230	10mA @ 230VAC (<2.3W)	<+/- 100ms	Position 12:00 après 24 heures
T53	IRIG/AFNOR	50-80	230V	h/m/s	ITBU 190t S 230			
<b>GPS / DCF 77 / MSF / DISTRIBUTION HORAIRE SANS FIL WTD: RXX</b>								
R01	DCF / MSF <sup>2</sup>	50-80	230V	h/m	BU 190t 230	230VAC (<3W)	<+/- 100ms	Position 12:00 après 7 jours
R04	DCF / MSF <sup>2</sup>	50-80	230V	h/m/s	BU 190t S 230			
R26	DCF 77 <sup>1</sup>	50-80	Batterie lithium	h/m	FU 192t	-	<+/- 100ms	Position 12:00 après 7 jours
R29	DCF 77 <sup>1,5</sup>	50-80	Batterie lithium	h/m	FU 192t + BU 192t + CC	-	<+/- 100ms	Position 12:00 après 7 jours
R30	DCF 77 <sup>1</sup>	50-80	Batterie lithium	h/m	BU 192t + AD 192.5	-	<+/- 100ms	Position 12:00 après 7 jours
R31	DCF 77 <sup>1,5</sup>	50-80	Batterie lithium	h/m	2xBU 192t + AD 192.5 + CC	-	<+/- 100ms	Position 12:00 après 7 jours
R51	GPS <sup>6</sup>	50-80	Batterie lithium	h/m	GU 192t V2	-	<+/- 200ms	Position 12:00 après 53 jours
R54	GPS <sup>5,6</sup>	50-80	Batterie lithium	h/m	GU 192t V2 + BU 192t + CC	-	<+/- 200ms	Position 12:00 après 53 jours
<b>QUARTZ: QXX</b>								
Q02	Quartz	50-80	Batterie lithium	h/m	QU 192t	-	<+/- 4min/y <sup>7</sup>	-
Q03	Quartz <sup>5</sup>	50-80	Batterie lithium	h/m	QU 192t + BU192t + CC	-	<+/- 4min/y <sup>7</sup>	-
<b>CLOCK CONTROLLER (AVEC COMMANDE D'ÉCLAIRAGE): CXX</b>								
C01	MOBALine	50-80	230 VAC	h/m	SAM 100t + DCC	0.55A @ >230VAC (<20W)	<+/- 100ms	MOBALine:
C03	MOBALine	50-80	230 VAC	h/m/s	SEM 100t + DCC		<+/- 100ms	Position 12:00 après 24 heures
C09	NTP	50-80	230 VAC/PoE	h/m	SAM 100t + NCC	0.55A @ >230VAC (<20W)	<+/- 100ms	DCF actif:
C11	NTP	50-80	230 VAC/PoE	h/m/s	SEM 100t + NCC	PoE, classe 4, <22W	<+/- 100ms	Position 12:00 après 7 jours

<sup>1</sup> antenne et récepteur interne (seulement pour horloges sans éclairage) <sup>2</sup> sans antenne, antenne externe nécessaire <sup>3</sup> horloge simple face

<sup>4</sup> horloge double face mise en cascade <sup>5</sup> pour horloges double face, câble de raccordement en cascade inclus <sup>6</sup> mini antenne magnétique et récepteur <sup>7</sup> sans synchronisation

Pour variantes de mouvement/code horaire spéciaux, voir document TE-800800 sur [www.mobatime.com](http://www.mobatime.com) dans l'espace client

# 5.

Choisissez votre cadran :

## CADRAN



cadran 120



cadran 300



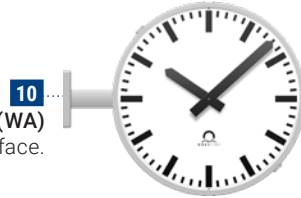
cadran 315

# 6. Choisissez votre montage :

## MONTAGE



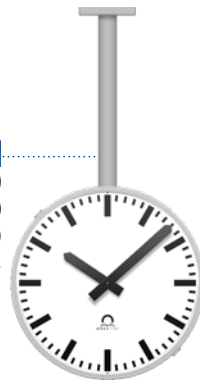
**00**  
Montage mural (E)  
Pour horloges simple face.



**10**  
Console murale (WA)  
Pour horloges double face.



**20**  
Suspension au plafond (DA)  
Pour horloges double face.



**21 / 22 / 23**  
21: Suspension au plafond Ø50 (DA500)  
22: Suspension au plafond Ø60 (DA600)  
23: Suspension au plafond Ø80 (DA800)  
Pour horloges double face.



**30**  
Montage sur mât central (ZM)  
Pour horloges double face.



**50**  
Fixation sur socle (S)  
Pour horloges double face.

## Propriétés générales

Les propriétés suivantes s'appliquent à toutes les horloges Metroline :

<b>Verre</b>	Verre acrylique
<b>Boîtier</b>	Aluminium (RAL 9006)

## VOTRE METROLINE EST FINALISÉE

Vous pouvez maintenant commander votre Metroline et indiquer pour cela le code correspondant. Entrez l'abréviation pour chaque composant de votre choix dans le champ libre et trouvez ainsi votre code Metroline. Il sert de code de commande ou comme base pour d'autres étapes.

<b>1. Illumination</b>	Code	<input type="text"/>
<b>2. Taille</b>	Ø cm	<input type="text"/>
<b>3. Forme</b>	Code	<input type="text"/>
<b>4. Code horaire</b>	Code	<input type="text"/>
<b>5. Cadran</b>	Code	<input type="text"/>
<b>Type de verre</b>	Code	<input type="text" value="1"/>
<b>6. Montage</b>	Code	<input type="text"/>
<b>Numéro courant</b>	Code	<input type="text" value="0000"/>

## Exemple de code de commande



<b>1.</b>	<b>2.</b>	<b>3.</b>	<b>4.</b>	<b>5.</b>	<b>6.</b>
ML0.	60.	R1.	M16.	315.	1. 00. 0000
Metroline sans éclairage	Ø 60cm	rond, simple face	mouvement SAM 100t	cadran 315	verre acrylique <sup>1</sup> suspension murale numéro courant <sup>2</sup>

<sup>1</sup> standard, pas changeable

<sup>2</sup> Le numéro courant caractérise les versions spéciales (p. ex. horloges avec cadran spécial). Lors de la commande, veuillez indiquer le numéro courant avec 0000 (version standard) ; en cas de version spéciale éventuelle, nous l'adapterons. Les versions spéciales peuvent être recommandées à tout moment en précisant le numéro courant.

# NORMES

*En fonction du mouvement utilisé dans votre horloge Metroline, les normes suivantes s'appliquent:*

MOUVEMENT(S)	NORMES
SAM 100t SEM 100t	2011/65/EU / 2014/30/EU / 2014/35/EU / 2016/797/EU / EN 50121-4 / EN 60950-1 / EN 61000-6-2 / EN 61000-6-3
NBU 190t PoE NBU 190t S PoE NBU 190t 24 NBU 190t S 24	2011/65/EU / 2014/30/EU / 2014/35/EU / 2016/797/EU / EN 50121-4 / EN 60950-1 / EN 61000-6-2 / EN 61000-6-4
NU 90t NU 90t SYN	2011/65/EU / 2014/30/EU / EN 61000-6-2 / EN 61000-6-3
IBU 190t S	2011/65/EU / 2014/30/EU / 2014/35/EU / 2016/797/EU / EN 50121-4 / EN 60950-1 / EN 61000-6-3
SU 190t 230 SU 190t S 230	2011/65/EU / 2014/30/EU / 2014/35/EU / 2016/797/EU / EN 50121-4 / EN 60950-1 / EN 61000-6-1 / EN 61000-6-3
ATBU 190t 230 ITBU 190t S 230	2011/65/EU / 2014/30/EU / 2014/35/EU / 2016/797/EU / EN 50121-4 / EN 60950-1 / EN 61000-6-2 / EN 61000-6-3 / IPPS
BU 192t FU 192t QU 192t	2011/65/EU / 2014/30/EU / EN 61000-6-2 / EN 61000-6-3
BU 190t 230 BU 190t S 230	2011/65/EU / 2014/30/EU / 2014/35/EU / 2016/797/EU / EN 50121-4 / EN 60950-1 / EN 61000-6-1 / EN 61000-6-3
GU 192t V2	2011/65/EU / 2014/30/EU / 2016/797/EU / EN 50121-4 / EN 61000-6-2 / EN 61000-6-3

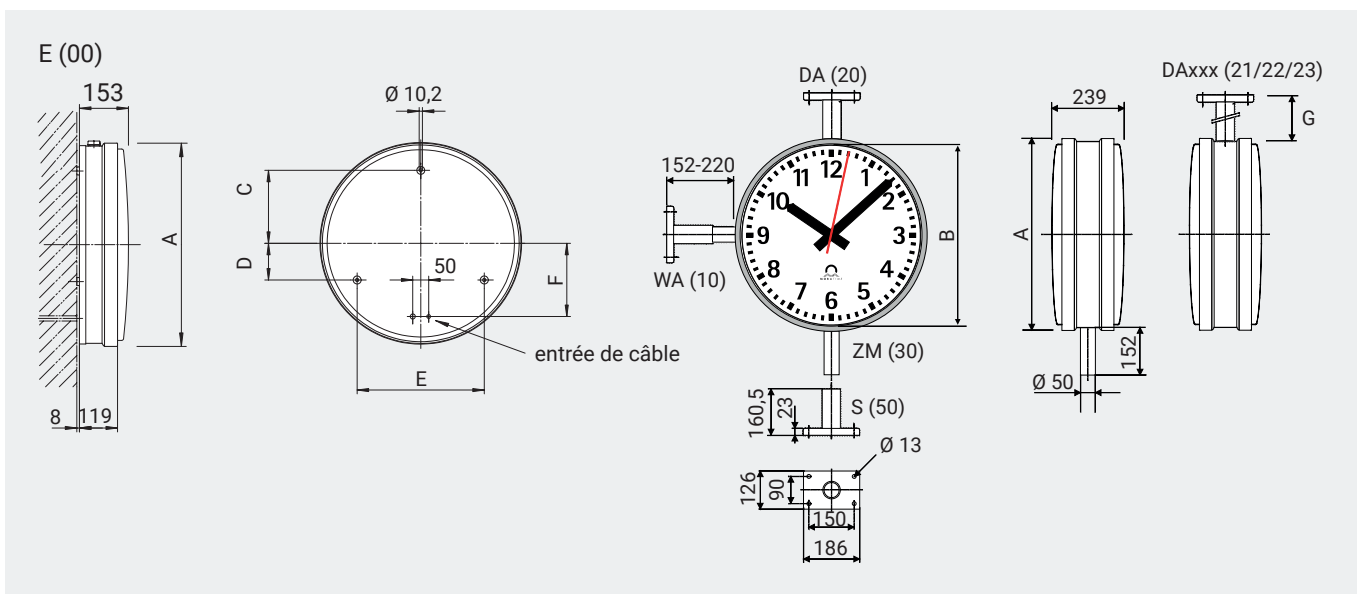
Chaque horloge Metroline est conforme aux normes CE, RoHS et REACH.

# DONNÉES TECHNIQUES

DONNÉES TECHNIQUES	METROLINE
Température ambiante	-30 à +70 °C (0 à 95 % d'humidité relative de l'air, sans condensation)
Degré de protection	IP 54 (option: IP 65)

Ø	E							WA/DA/DAxxx/ZM/S	
	A	B	C	D	E	F	Poids	G	Poids
50	534	500	190	95	330	190	6.8	500	12
60	634	600	230	115	400	230	8.0	600	14
80	834	800	300	150	520	300	11.0	800	18

Dimensions en mm et poids en kg.



LF-800213.27 / 2024

*Vous avez des questions ?  
Nous nous ferons un plaisir de vous aider.*

Moser-Baer AG | Spitalstrasse 7 | CH-3454 Sumiswald  
Tél. +41 34 432 46 46 | Fax +41 34 432 46 99  
info@mobatime.com | www.mobatime.com



Les spécifications du produit peuvent être modifiées sans préavis.